



Ein professionelles 31.5“ (80 cm) Full HD Digital Signage Display mit USB Media Playback

Der ProLite LE3241S ist ein professionelles Digital Signage Display mit Full HD Auflösung und IPS-Panel-Technologie, welches eine Betriebszeit von 18/7 und eine Ausrichtung im Querformat bietet. Eingebaut in einem schlanken Rahmen, garantiert das lüfterlose Display eine hervorragende Sicht aus allen Blickwinkeln, eine hohe Helligkeit und eine außergewöhnliche Farbwiedergabe. Dank der Mediaplayback-Funktion können Musik, Filme und Bilder von einem USB Speicher wiedergegeben werden.



Media player

Spielen Sie Ihre Lieblingsmusik und schauen ihren schönsten Videos oder Bilder, direkt am Display von Ihrem USB-Stick oder nutzen Sie den integrierten Mediaplayer.



LAN-Controller

Die LAN-Steuerung ermöglicht Anpassungen im OSD-Menü des Displays über Ihr Netzwerk (Software nicht enthalten).

01 DISPLAY EIGENSCHAFTEN

| | |
|---|---|
| Design | Thin bezel |
| Bilddiagonale | 31.5", 80cm |
| Panel-Technologie | IPS, Haze 1% |
| Physikalische Auflösung | 1920 x 1080 (2.1 megapixel Full HD) |
| Bildformat | 16:9 |
| Helligkeit | 350 cd/m ² |
| Kontrastverhältnis | 1200:1 |
| Reaktionszeit (GTG) | 8ms |
| Blickwinkel | horizontal/vertikal: 178°/178°, rechts/links: 89°/89°, nach oben/unten: 89°/89° |
| Farbunterstützung | 16.7mln 8bit (NTSC 72%) |
| Horizontalfrequenz | 30 - 80kHz |
| Arbeitsfläche H x B | 698.4 x 392.9mm, 27.5 x 15.5" |
| Rahmenbreite (Seiten, oben, unten) | 14.75mm, 14,75mm, 15mm |
| Pixelabstand | 0.364mm |
| Gehäusefarbe/art | schwarz, glänzend |

02 SCHNITTSTELLEN & ANSCHLÜSSE

| | |
|---------------------------------|--------------------------------------|
| Analog Video Eingang | VGA x1 (max. 1920x1080 @60Hz) |
| Digital Video Eingang | HDMI x3 (max. 3840x2160 @60Hz) |
| Audio Eingang | Mini Jack x1 |
| Monitorsteuerung Eingang | RS-232c x1 RJ45 (LAN) x1 IR x1 |
| Audio Ausgang | RCA (L/R) x1 Lautsprecher 2 x 10W |
| Monitorsteuerung Ausgang | RS-232c x1 IR Loop Through x1 |
| HDCP | 2.2 |
| USB Ports | x1 (2.0, FW update support) |

03 FEATURES

| | |
|---------------------------------|------------|
| Max. Betriebszeit | 18/7 |
| Anti Einbrenn Funktion | ja |
| Media Playback | ja |
| Gehäuseart (Frontrahmen) | Kunststoff |

04 ALLGEMEIN

| | |
|-------------------------------|--|
| OSD Menu Sprachen | EN, DE, FR, ES, IT, CN, RU, JP, CZ, NL, PL |
| Bedientasten | Power, Stumm, Eingang, +, -, hoch, runter, Menü |
| Einstellbare Parameter | Bild (Bildformat, Farbtemp, Rauschunterdrückung, dynamischer Kontrast, Gamma, Helligkeit, Schwarzwert, Farbe, Kontrast, Farbton, Schärfe, RGB-Bereich, Zurücksetzen), Ton (Höhen, Bässe, Balance, Lautsprecher, Audioausgang, Zurücksetzen), allgemeine Einstellungen 1 (Menüsprachen, Uhr, Zeitplan, HDMI-CEC-Link, HDMI-Modi, Kommunikationseinstellung), Bildschirm (automatische Anpassung, Uhr, Phase, H. Position, V.-Position, Zurücksetzen), allgemeine Einstellungen 2 (automatisches Ausschalten, Netzwerk-Standby, Energieverwaltung, automatische Signalerkennung, automatische Wiedergabe, lokale KB-Sperre, RC-Sperre, Monitor-ID, LED, Pixelverschiebung, Informationen, Zurücksetzen auf Werkseinstellungen) |

05 MECHANISCH

| | |
|-----------------------------------|---|
| Ausrichtung | Querformat |
| Lüfterloses Design | ja |
| VESA Halterung | 200 x 200mm |
| Betrieb Temperaturbereich | 0°C - 40°C |
| Lagerung Temperaturbereich | - 20°C - 60°C |
| MTBF | 50000 Stunden (ohne Hintergrundbeleuchtung) |

06 ENTHALTENES ZUBEHÖR

| | |
|----------------------|--|
| Kabel | Netz, HDMI, RS-232c |
| Anleitungen | Leitfaden zur Inbetriebnahme, Sicherheits-Hinweise |
| Fernbedienung | ja (Batterien enthalten) |

07 STROMVERWALTUNG

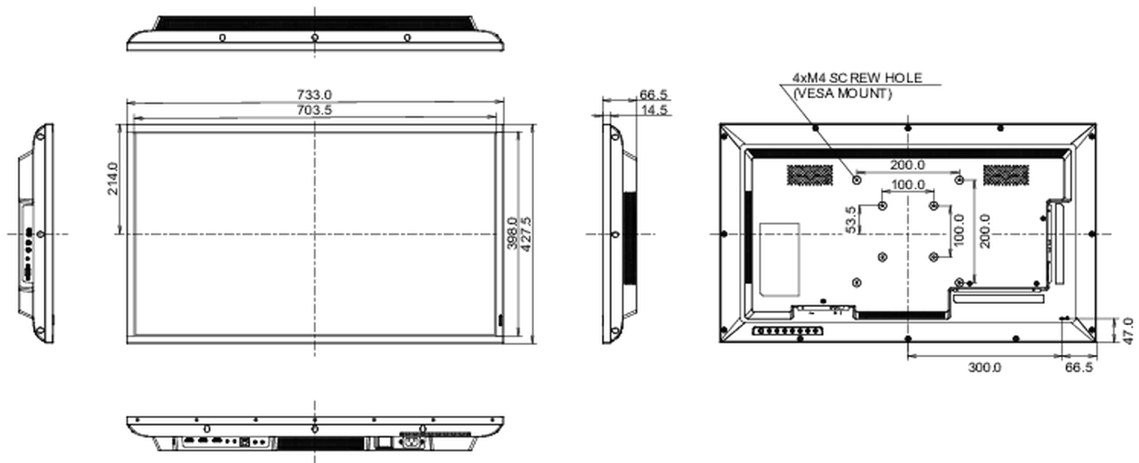
| | |
|--------------------------|---|
| Netzteil | intern |
| Stromversorgung | AC 100 - 240V, 50/60Hz |
| Leistungsaufnahme | 55W typisch, 0.5W Standby, 0.3W ausgeschaltet |

08 LEISTUNG

| | |
|---|---|
| Vorschriften | CB, CE, TÜV-Bauart, EAC, RoHS support, ErP, WEEE, REACH |
| Energieeffizienzklasse (Regulation (EU) 2017/1369) | G |
| REACH SVHC | über 0.1% Blei enthalten |

09 ABMESSUNGEN / GEWICHT

| | |
|---|----------------------|
| Produkt Abmessungen B x H x T | 733 x 427.5 x 66.5mm |
| Verpackung Abmessungen B x H x T | 823 x 545 x 132mm |
| Gewicht (ohne Verpackung) | 5.3kg |
| Gewicht (inkl Verpackung) | 7.8kg |
| EAN code | 4948570120918 |



Alle Warenzeichen sind eingetragene Handelsmarken. Irrtum und Änderungen in den Spezifikationen vorbehalten. Alle LCD's erfüllen die ISO-9241-307:2008 Pixelfehlerklasse.

© IYAMA CORPORATION. ALL RIGHTS RESERVED